

SANDWICH-ELEMENTTIEN SÄILYTYS-, KULJETUS-, ASENNUKSEEN- JA KÄYTTÖOHJEET

Hyvä asiakkaamme,

Hieno, että olet päättänyt rakentamaan laadukkaista Sandwich-elementeistä.

Pyydämme huomioimaan, että tuotannon jälkeen Sandwich-elementtien vääränlainen käsittely, asennus tai käyttö voivat aiheuttaa tuotteiden vaurioitumisen. Sen vuoksi olemme tähän dokumenttiin koonneet keskeiset perusohjeet säilytykseen, kuljetukseen, asennukseen ja käyttöön liittyen.

Laajemmat asennusohjeet löydät tehdaskohtaisista Teknisistä katalogeista, jotka löytyvät osoitteesta inveco.fi/tiedostopankki tai ottamalla yhteyttä myyntiimme.

Suosittelimme noudattamaan näitä ohjeistuksia ja lukemaan dokumentin ajatuksella läpi ennen tuotteiden saapumista työmaalle.

Vastaamme mielellämme mahdollisiin lisäkysymyksiin ja annamme neuvoja. Olethan yhteydessä myynnin yhteyshenkilöön.

SISÄLLYSLUETTELO

Säilytys- ja kuljetuseriaatteen	3
Pakkaaminen	3
Suojakalvo	3
Elementtien kuljetus	3
Elementtien purku	3
Säilytys	3
Rakenteiden tarkastus	4
Elementtien asennus	4
Asennusohjeet	4
Asennukseen tarvittavien työkalujen perusluettelo	4
Seinäelementtien asennus	4
Tyypillisen Sandwich-elementtihalun tiivisteratkaisut - esimerkki	5
Tyypillisen Sandwich-elementtihalun listoitusratkaisut - esimerkki	6
KUVA 1. Katon harja	7
KUVA 2. Räystäs, lumiasteiden kiinnitys vaihtoehtona	8
KUVA 3. Yläreunaliitos seinään	9
KUVA 4. Sokkelin listoitus	10
KUVA 5. Nurkan listoitus	11
KUVA 6a. Kiinnitys rakenteeseen	12
KUVA 6a. Kiinnitys rakenteeseen	13
KUVA 7. Ikkunan listoitus	14
KUVA 8. Nosto-oven listoitus	15
KUVA 9. Katon reuna korkeamman rakennuksen vieressä	16
KUVA 10. Katon yläpuolelle ulottuvan päätyseinäelementin liitos	17
Kiinnikkeiden sijoittaminen ja lukumäärä	18
Viimeistelylistojen kiinnitys	18
Sandwich-seinäelementtien kiinnitys	19
Sandwich-seinäelementtien kiinnitys, piilokiinnitys	20
Kattoelementtien asennus	21
Kattoelementtien liittämismuutokset	21
Izopanelin kattoelementtien asennustavat	22
Kattoelementtien alaleikkaus	23
Sandwich-kattoelementtien kiinnitys	24
KUVA 11. kiinnitys rakenteeseen	25
Käyttö, kunnossapito ja huolto	26
Suojakalvon poisto	26
Elementtien puhdistus ja tarkistus	26
Lumenpoisto kattoelementeiltä	26
Elementin vähäisten pintavaurioiden huolto	27
Paikalliset korjausmaalaukset	27

SÄILYTYS- JA KULJETUSPERIAATTEET

Pakkaaminen

Sandwich-elementit lähtevät elementtitehtaan tuotantolaitoksesta nippuihin pakattuna. Pakkauksen elementtimäärä riippuu elementtityypistä, sen paksuudesta ja pituudesta. Asiakkaan toivomuksesta elementit voidaan pakata standardista poikkeavalla tavalla koskien pakkauksen elementtimäärää ja järjestystä. Poikkeavassa paketoinnissa tulee ottaa huomioon kuljetuksen rajoitukset ja se seikka, että jossakin tapauksissa tämä voi nostaa kuljetuksen hintaa.

Suojakalvo

Tuotantoprosessin aikana elementit laminoidaan suojakalvolla yksi- tai kaksipuolisesti tyypistä riippuen. Suojaakalvon tehtävänä on suojata pintaa mahdollisilta vaurioilta tuotannon, kuljetuksen ja asennuksen aikana. **Suojaus on väliaikainen.** Suojakalvo on tuotannon jälkeen usein alttiina ulkoisille rasituksille mm. auringonsäteilylle. Jos rasitus on pitkäaikainen, voi suojakalvo vulkanoitua elementin pintaan ja tämän vuoksi sen poistaminen voi olla mahdotonta. Tämän vuoksi suojakalvo tulee poistaa viimeistään 1 kuukauden kuluessa valmistuspäivästä, ei kuitenkaan myöhemmin kuin 3 viikkoa aurinkosäteilylle alttiiksi joutumisen jälkeen. Suojamuovi on poistettava ympäristön lämpötilassa ollessa +5°C...+35°C. Valmistuspäivä on jokaisessa toimitetussa elementtipaketissa.

Elementtien kuljetus

Elementtien pakkaaminen, kuljetus sekä niiden asettelu kuljetusvälineeseen ovat osa elementtitehtaan suunniteltua prosessia. Jos teillä on mitä tahansa yksilöllisiä odotuksia kuljetuksen suhteen, pyydämme esittämään tiedot niistä tilauksessanne. Suurimmassa osassa toimituksista elementit toimitetaan asiakkaan ilmoittamaan paikkaan käyttäen puoliperävaunuja tai avolavaisia rekkoja, jotka mahdollistavat elementtien turvallisen kuljetuksen.

Elementtien purku

Elementit voidaan purkaa työmaalla haarukkatrukin tai nosturin avulla. Kummassakin tapauksessa pakkaukset tulee suojata asianmukaisesti vaurioitumisen varalta laittamalla haarukkatrukin haarukoiden päälle pehmeät välikappaleet, joiden leveys on sopiva (noin 15 - 20 cm) tai kiinnittämällä raksit asianmukaisesti nosturin avulla suoritettavan purun yhteydessä. Purussa tulee noudattaa yleisiä nostotöitä koskevia työturvallisuusmääräyksiä.

Katso myös: <https://www.inveco.fi/tiedostopankki/> - Ohjeet elementtien purkuun

Säilytys

Elementtipaketit täytyy tukea riittävän monesta kohtaa tasaisella pinnalla, jotta estetään niiden liiallinen taipuminen. Jos ennen asennusta elementit varastoidaan työmaalla viikkoa lyhyemmän ajan, ne voidaan varastoida ilman muita erityisvaatimuksia. Varastoitaessa elementtejä pidemmäksi aikaa, tulee elementtipakkaukset asettaa tukien päälle niin, että paketteihin muodostuu luonnollinen kallistus sadeveden poistoa varten. Samalla tulee muistaa suojakalvon vulkanoitumisvaara, kuten edellisessä kohdassa "suojakalvo" on

kuvattu. Tämän lisäksi elementit tulee erottaa toisistaan välikkeillä, joilla varmistetaan vapaa ilmavirtaus elementtipakettien välissä.

Rakenteiden tarkastus

Ennen Sandwich-elementtien asennusta on välttämätöntä tarkistaa rakennuksen kantavan rakenteen suunnitelmanmukaisuus ja sen toleranssit. Erityistä huomiota tulee kiinnittää tasaisuuden poikkeamaan, orsien ja pilarien välisten palkkien sekä seinien suoralinjaisuuteen. Jos havaitaan poikkeamia, tulee siitä ilmoittaa rakennuttajan edustajalle. Elementtien asennus rakenteisiin, jotka eivät täytä vaatimuksia voi aiheuttaa elementtien vaurioitumisen ja olla peruste takuun epäämiseen. Virheiden välttämiseksi tulee asennuksen jälkeen verrata uudelleen elementtien pituudet ja maksimijännevälit lujuustaulukoihin ja elementtien sallittujen pituuksien taulukoihin.

ELEMENTTIEN ASENNUS

Asennusohjeet

Kun rakennuksen ulkokuori muodostuu Sandwich-elementeistä, on tällöin asennus suhteellisen helppoa verrattuna muihin seinien ja kattojen rakentamismenetelmiin. Siitä huolimatta on suositeltavaa, että asennuksen suorittaisivat erikoistuneet asennusryhmät, joilla on asianmukaiset varusteet ja laitteet. Ennen jokaisen elementin asennusta tulee huolellisesti tarkistaa sen laatu ja virheettömyys. **Kaikki Sandwich-elementtien viat ja vauriot tulee ilmoittaa ennen asennusta Inveco Oy:lle.** Elementtien asennuksessa tulisi ottaa huomioon ilmasto-olosuhteet materiaalin mukaan. Ympäristön lämpötilan tulisi olla vaaleita tai keskitummiä elementtejä asentaessa -5°C - $+20^{\circ}\text{C}$. Tumman värisiä elementtejä asentaessa, ympäristön lämpötilan tulisi olla $+10^{\circ}\text{C}$ - $+20^{\circ}\text{C}$. Sulkuteippiä asentaessa tulisi lämpötilan olla vähintään $+4$ astetta.

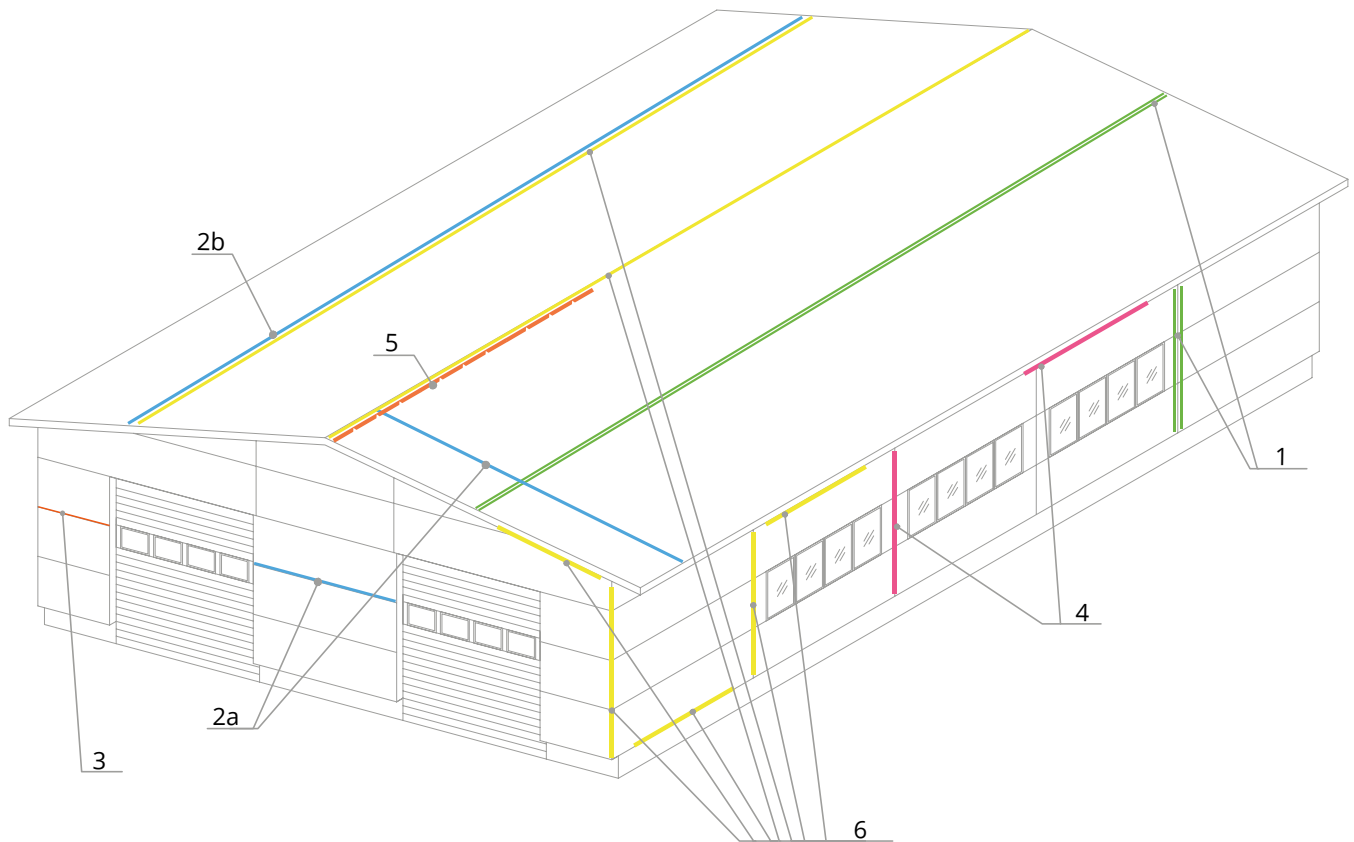
Asennukseen tarvittavien työkalujen perusluettelo

- Ruuviporakone säädettävällä ruuvausvoimalla
- Ruuviporakoneen lisälaitte, joka estää ruuvien ylikiristyksen ja elementtipinnan painumisen
- Työkalu elementtien kylmäleikkausta varten, kovametalliterällä. **Kulmahiomakoneiden käyttö on kielletty!**
- Muut perustyökalut kuten mitta, vesivaaka, peltisakset, tiivistysmassapuristin
- Mekaninen tai alipainenostin elementtien siirtoon ja asennukseen

Seinäelementtien asennus

Elementeillä on ulko- ja sisäpuoli. Elementtien pontissa on tarra, jossa ilmoitetaan elementin ulkopuoli. **Asennussuunnan vaihto on kielletty.** Jos osa elementeistä on satunnaisesti asennettu päinvastaisessa suunnassa, se voi aiheuttaa pintojen näkyvän sävyeron. Tuotantoteknologiasta johtuen ulkopuolen pinta on aina sileämpi ja sillä on parempi tartunta ytimeen. On suositeltavaa, että elementtien asennus tapahtuisi pakkauksissa olevan pakkausjärjestyksen mukaan ja pakkausten toimitusjärjestyksen mukaan. Se pienentämään riskiä, että vierekkäiset elementit eroavat toisistaan värisävyn perusteella. Värien yhtenäisyys tulee tarkistaa mahdollisimman usein, erityisesti metallivärien yhteydessä. Tarkastus tulee suorittaa katsomalla seinää noin 25 metrin etäisyydeltä eri kulmilta suojakalvon poistamisen jälkeen. Jos huomataan eroa, tulee asiasta välittömästi ilmoittaa Inveco Oy:lle.

Tyypillisen Sandwich-elementtihallin tiivisteratkaisut - esimerkki



1. Pilaritiiviste



Pilaritiiviste asennetaan runkoon ja katto-orsiin. Tiiviste vähentää rungon ja elementin lämpöelämisestä aiheutuvia ääniä.

2. Butyyliinauha



2a. Yksi rivi butyyliinauha asennetaan sandwich-kylmiöelementteihin höyrysulukuksi tai kattoelementin ponttisaumaan kapilaarikatkoksi.
2b. 2-3 riviä butyyliinauhaa asennetaan kattoelementin pitkittäisliitokseen kapilaarikatkoksi.

3. EPDM tiiviste



Asennetaan sandwich-seinäelementteihin höyrysulukuksi. Ponttisaumaan voidaan asentaa 1-2 EPDM tiivistettä. Tiettyihin sandwich-elementteihin voidaan asentaa valmiiksi tehtä, tuotannon yhteydessä.

4. Butyyliisaumanauha



Butyyliisaumanauha asennetaan Sandwich-seinä- ja kattoelementtien saumakohtiin höyrysulukuksi.

5. Neopreenitiiviste

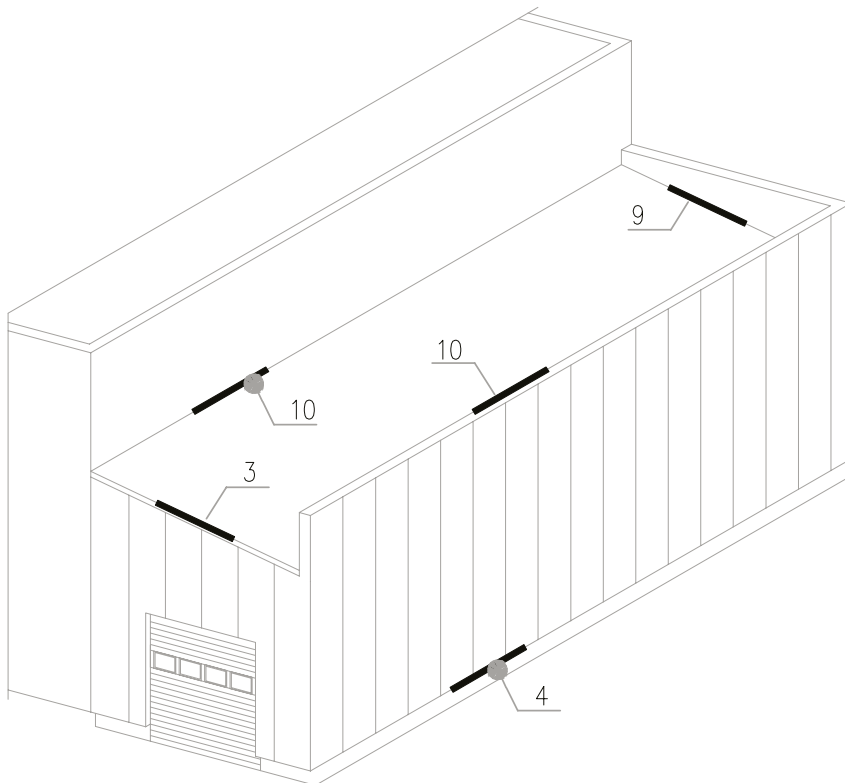
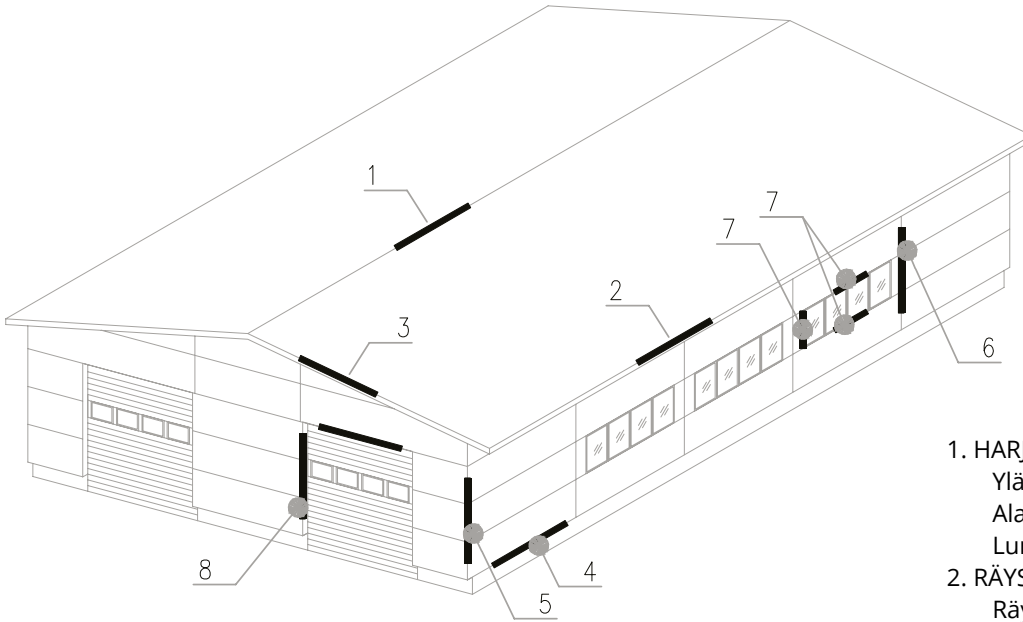


Katon neopreenitiiviste harjalistan alle. Estää lumen ja sadeveden pääsyn harjalistan alle. Yksi tiiviste/kattoelementti.

6. Polyuretaanivahto

Sandwich-elementtien erilaiset yhdistyssaumat tiivistetään tarkoituksenmukaisella uretaanivaahdolla. Suosittelemme vaahdotuksiin PROFIPUR™ Flex All Season, joka on pysyvästi elastinen, pehmeä, rakenteiden elämistä ja lämpöliikkeitä mukaileva pistoolivahto. Testatusti 100 % ilmatiivis (leikattu ja leikkaamaton pinta).

Tyypillisen Sandwich-elementtihallin listoitusratkaisut - esimerkki



1. HARJA - kuva 1
Yläpuolinen harjapelti
Alapuolinen harjapelti
Lumilista harjapellin alle
2. RÄYSTÄS - kuva 2*
Räystäslista
Lumiestelistat
Kattopöimän peitelevy
Z-lista kourujen kiinnitykseen
Kainalolista katon ja seinän
yhdistyskohtaan
3. PEITELISTA - kuva 3**
Päätyräystäslista
Päätyräystään sulkulista
Kainalolista katon ja seinän
yhdistyskohtaan
4. SOKKELI - kuva 4***
Lähtölista
Sokkelin vesipelti
5. ULKONURKKA - kuva 5
Ulkonurkkalista
Nurkkalistat
6. PYSTYSAUMA - kuva 6a & 6b
Pystysaomalista
7. IKKUNA - kuva 7
Räätälöitävät viimeistelyosat, jotka
riippuvat rakenne- ja ikkunatyypistä
8. NOSTO-OVI - kuva 8
Räätälöitävät viimeistelyosat, jotka
riippuvat rakenne- ja ovityypistä
9. KATON / SEINÄN REUNA -
RINNAKKAIN ELEMENTTEIHIN - kuva 9
Seinällenostopelti
Pieni sisänurkkapelti
Lumilista
10. KATON YLÄPUOLELLE ULOTTUVA
PÄÄTYSEINÄ - kuva 10
Seinällenostopelti
Pieni sisänurkkapelti
Hattupelti

HUOM:

Peltilistojen vakiopituus: 2500mm, 2400mm tai 3000mm

Peltilistojen vakiopaksuus: 0,5mm / 0,88mm

Suosittelut minimilimitys:

- 15cm - ulkoviimeistelyosat
- 5cm - sisäviimeistelyosat

Suosittelu ruuvimäärä: n. 3 kpl/jm/osan reuna

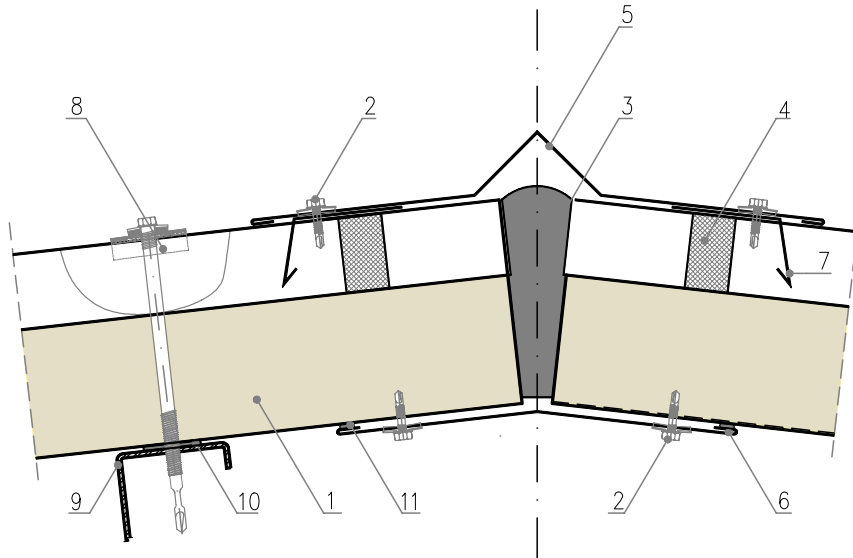
* Vaihtoehdot mahdollisista listatyypeistä räystäälle

** Vaihtoehdot peitelistoista

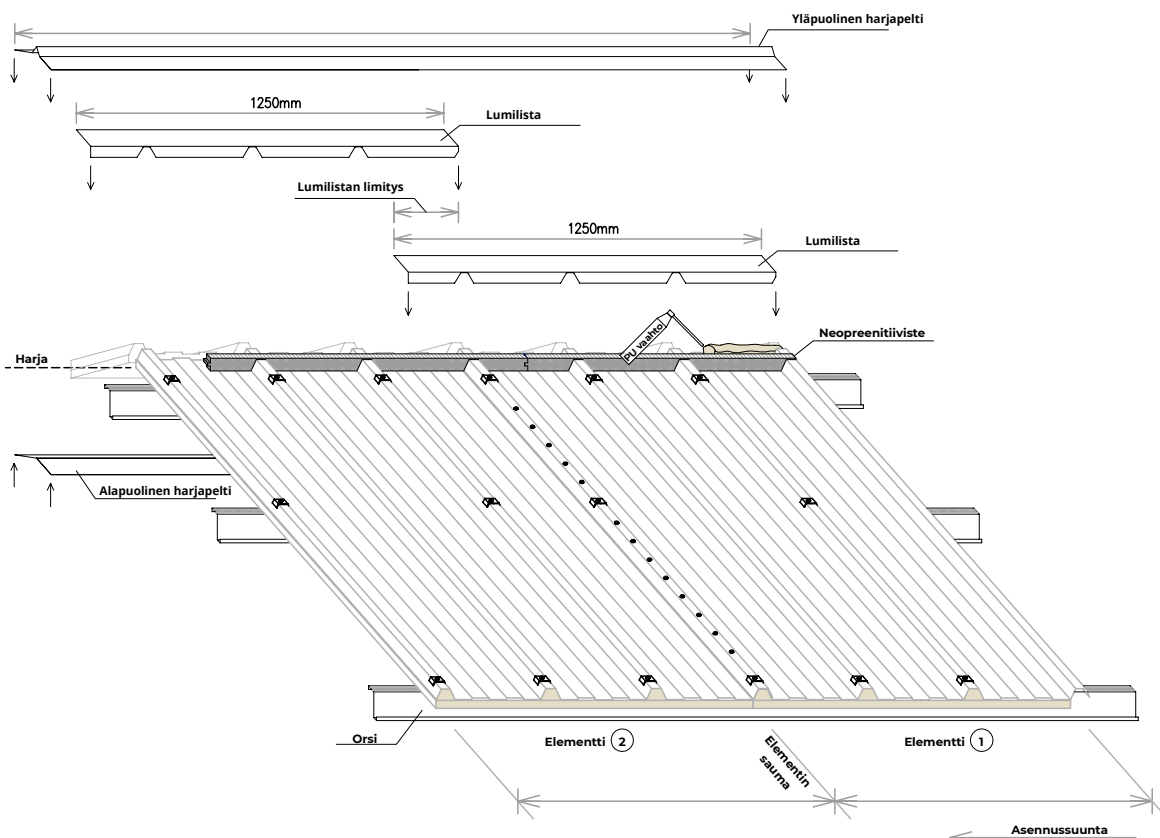
*** Räätälöitävät viimeistelyosat, jotka riippuvat sokkelin ja sandwich-elementin välisestä asemoinnista

KUVA 1. KATON HARJA

Sandwich-kattoelementti

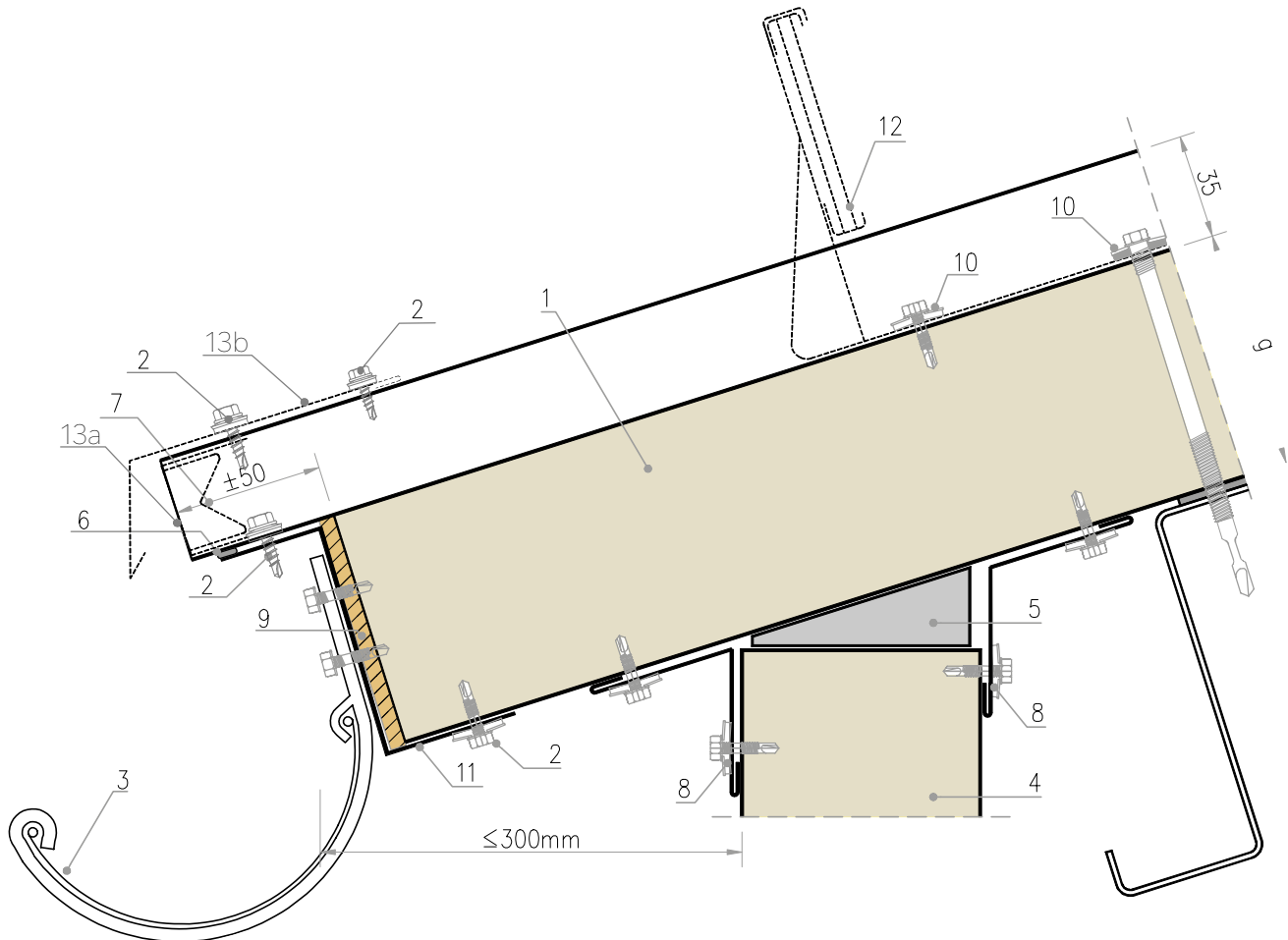


- | | |
|--|--|
| 1. Sandwich-kattoelementti | 7. Lumilista harjapellin alle |
| 2. Itseporautuva ruuvi EPDM-aluslevyllä | 8. Heavy Wind-tiiviste |
| 3. Polyuretaanivahto | 9. Orsi |
| 4. Katon neopreenitiiviste - elementin profiiliin sopiva | 10. Itseliimautuva PES-tiivistenauha, pilaritiiviste |
| 5. Yläpuolinen harjapelti | 11. Pysyvästi joustava tiivistemassa |
| 6. Alapuolinen harjapelti | |



KUVA 2. RÄYSTÄS, LUMIESTEIDEN KIINNITYS VAIHTOEHTONA

Sandwich-kattoelementti

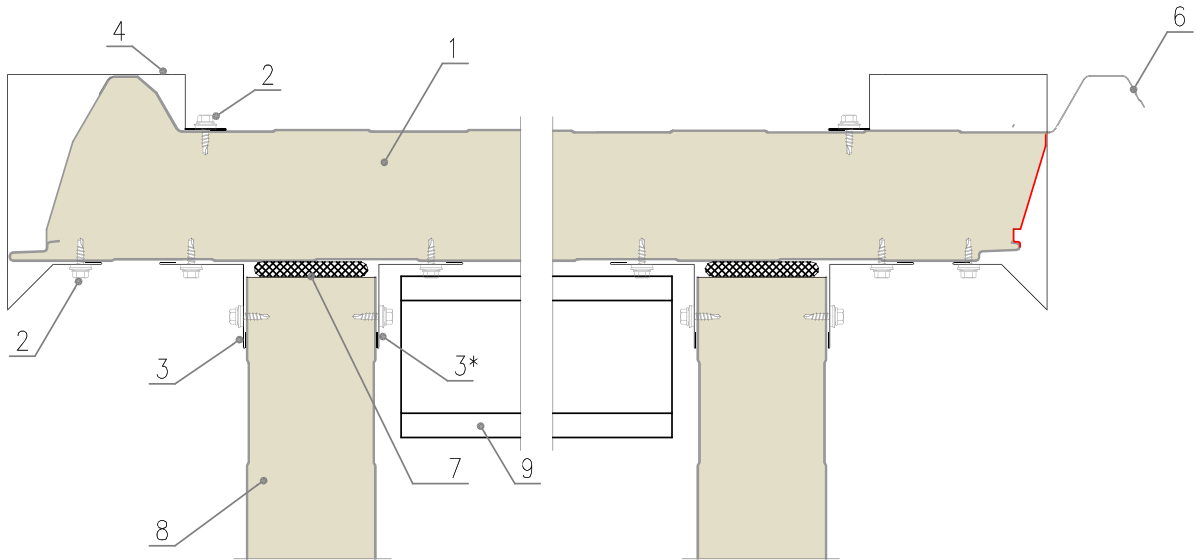


- | | |
|--|---|
| 1. Sandwich-kattoelementti | 10. Lumisteen kiinnitysruuvit |
| 2. Itseporautuva ruuvi EPDM-aluslevyllä | 11. Z-lista kourujen kiinnitykseen, g = 0,88 mm |
| 3. Vesikouru teräskiinnikkeellä | 12. Vaihtoehtoisesti lumiestejärjestelmä |
| 4. Sandwich-seinäelementti | 13a. Vaihtoehtoisesti kattopöimun peitelevy räystään peitepellin sijaan |
| 5. Polyuretaanivahto asennustöitä varten | 13b. Vaihtoehtoisesti räystään peitepelti kattopöimun peitelevyn sijaan |
| 6. Pysyvästi joustava tiivistemassa | |
| 7. Vaihtoehtoisesti räystäällä elementin alaleikkaus | |
| 8. Kainalosta | |
| 9. Vanerilevy tai muu kosteutta kestävä levy | |

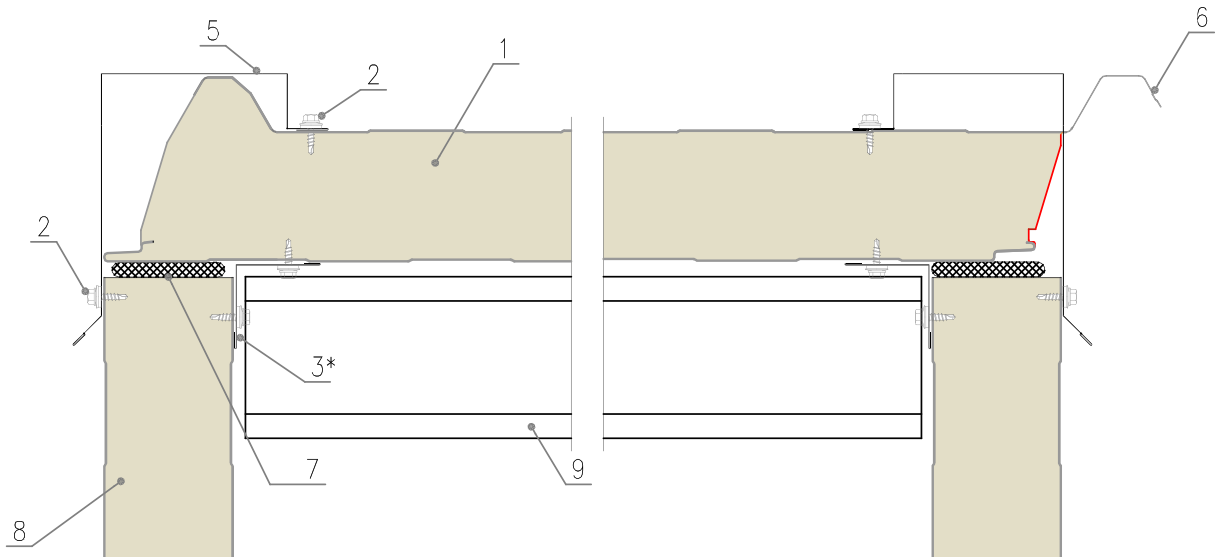
KUVA 3. YLÄREUNALIITOS SEINÄÄN

Sandwich-kattoelementti

Tyyppi I – ylittää seinäelementin linjan



Tyyppi II – ei ylitä seinäelementin linjaa



1. Sandwich-kattoelementti

2. Itseporautuva ruuvi EDPM-aluslevyllä

3. Sisänurkkalista

4. Päätyräystäspelti

5. Päätyräystäspelti

6. Leikataan työmaalla

7. Polyuretaanivahto

8. Sandwich -seinäelementit

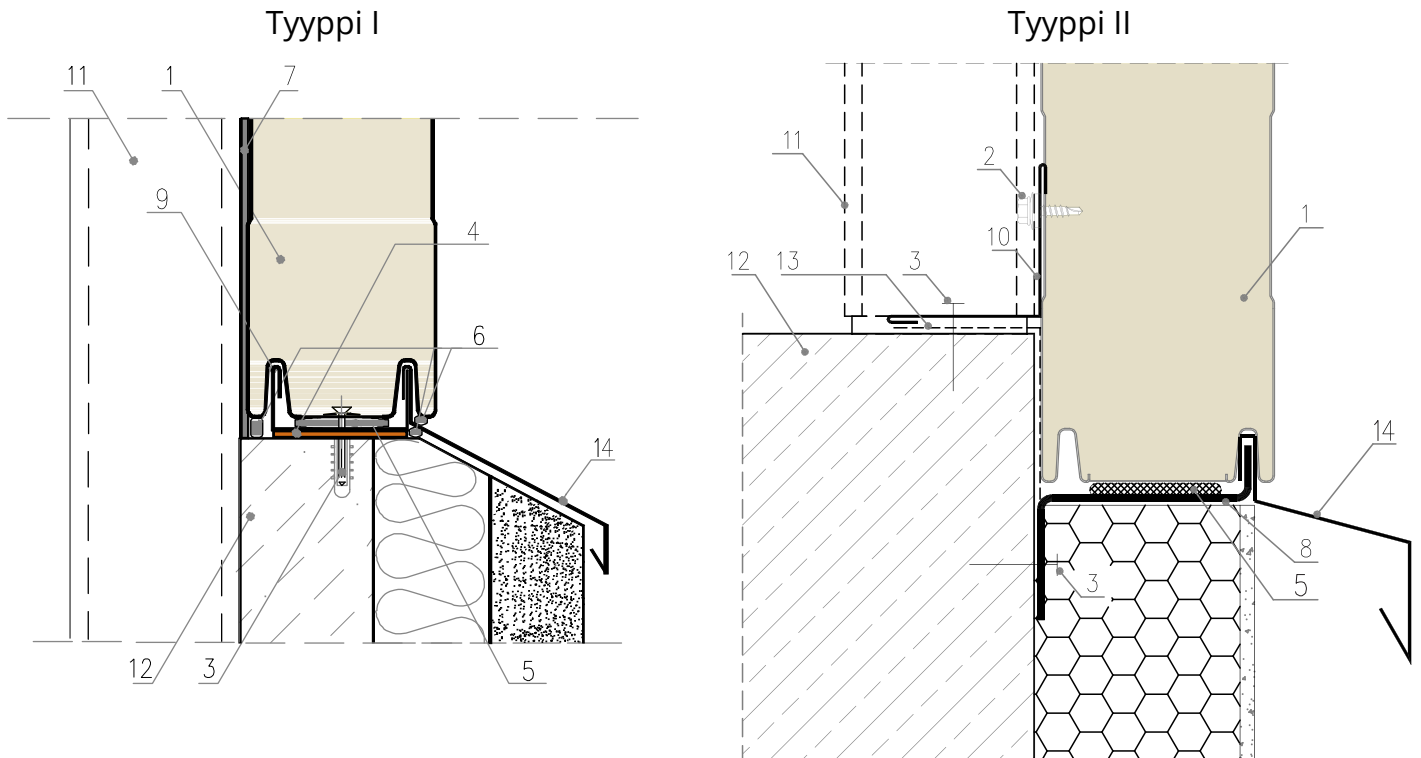
9. Kattoelementin kantava rakenne (orsi) + PES-nauha

Huomautus:

* suunnitteluratkaisuista riippuen sisänurkkalistan sijaan voidaan käyttää L-teräsprofiilia.

KUVA 4. SOKKELIN LISTOITUS

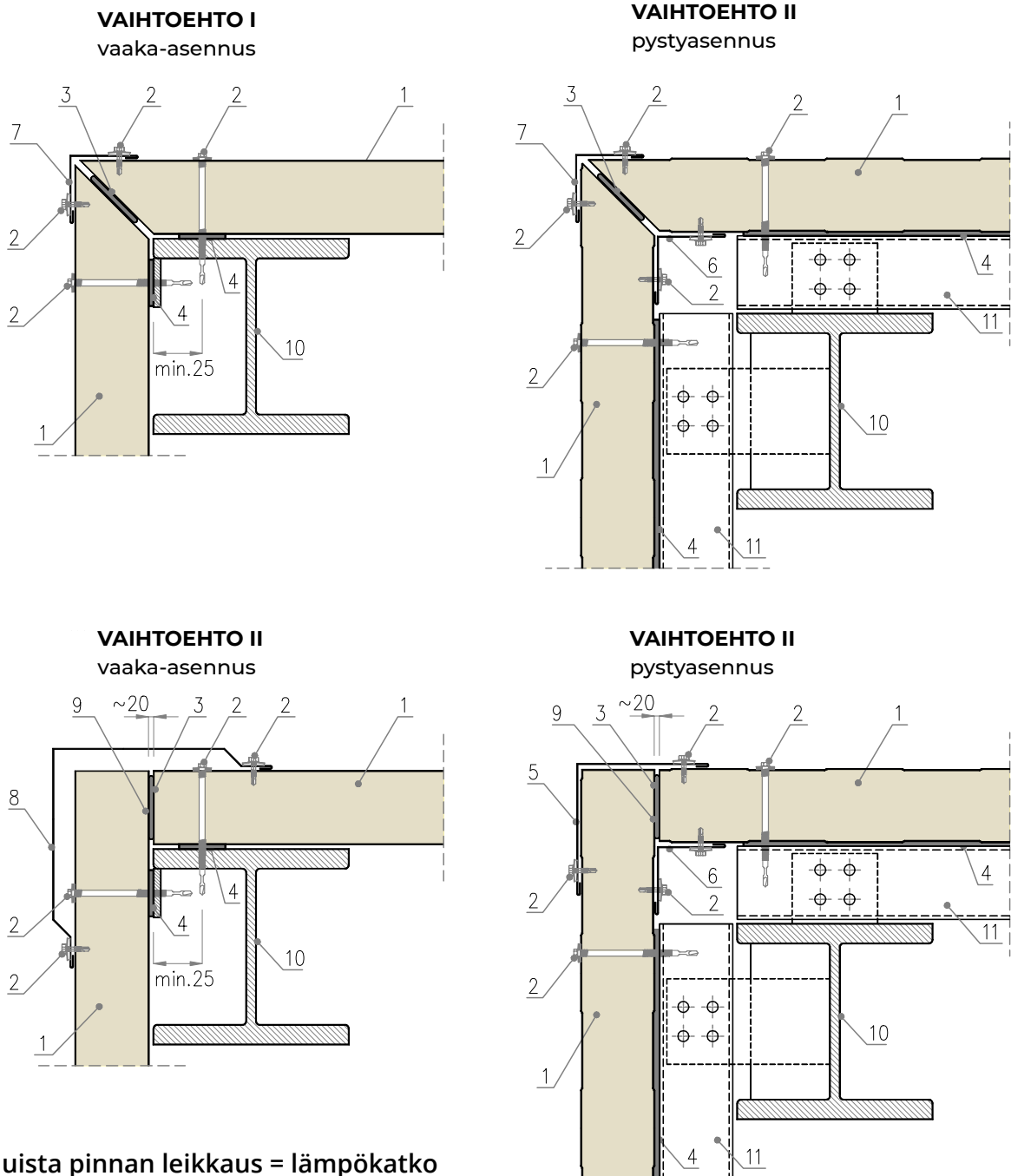
Sandwich-seinäelementti - vaaka-asennus



- | | |
|---|---|
| 1. Sandwich-seinäelementti | 8. Yksilöllinen listoitus |
| 2. Itseporautuva ruuvi EDPM-aluslevyllä | 9. Elementin lähtölista |
| 3. Ruuvitulppa | 10. Sisänurkkalista |
| 4. Sokkelikaista | 11. Teräsprofiili tai liimapuu rakennesuunnitelman mukaisesti |
| 5. Paisuva nauha / polyuretaanivaahdo | 12. Sokkelipalkki |
| 6. Paisuva nauha | 13. Vedeneristys |
| 7. Pilaritiiviste | 14. Sokkelin vesipelti |

KUVA 5. NURKAN LISTOITUS

Sandwich-seinäelementti

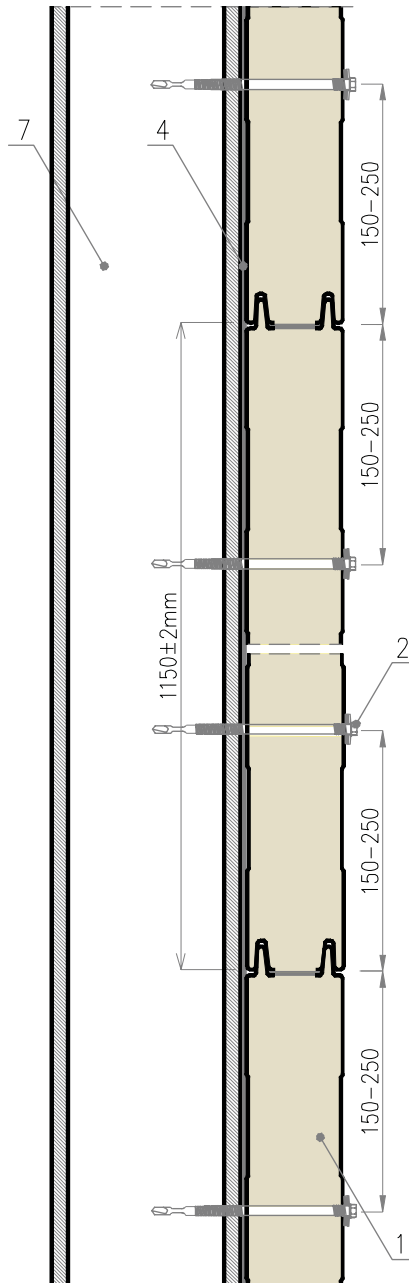


HUOM! Muista pinnan leikkaus = lämpökatko

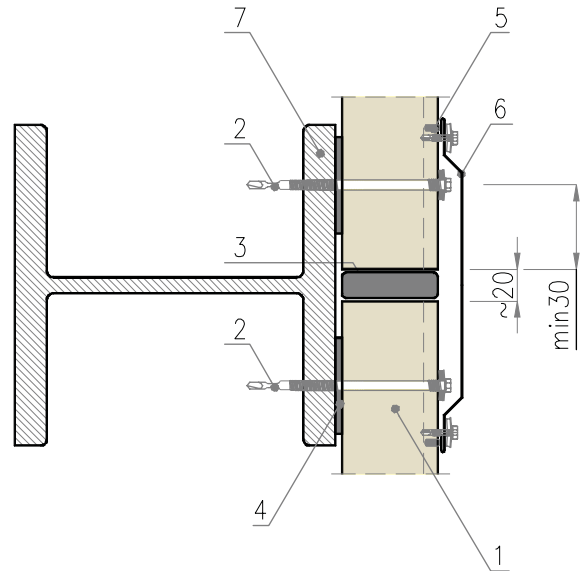
- | | |
|--|---|
| <ul style="list-style-type: none"> 1. Sandwich-seinäelementti 2. Itseporautuva ruuvi EDPM-aluslevyllä 3. Polyuretaanivahto 4. Pilaritiiviste 5. Ulkonurkkalista 6. Sisänurkkalista 7. Ulkonurkkalista | <ul style="list-style-type: none"> 8. Ulkonurkkalista 9. Sisäpuolen pelti poistettu elementtisauman kohdalta kylmäsilan poistamiseksi 10. Teräspilari rakennesuunnitelman mukaisesti 11. Teräksinen katto-orsi rakennesuunnitelman mukaisesti |
|--|---|

KUVA 6A. KIINNITYS RAKENTEESEEN

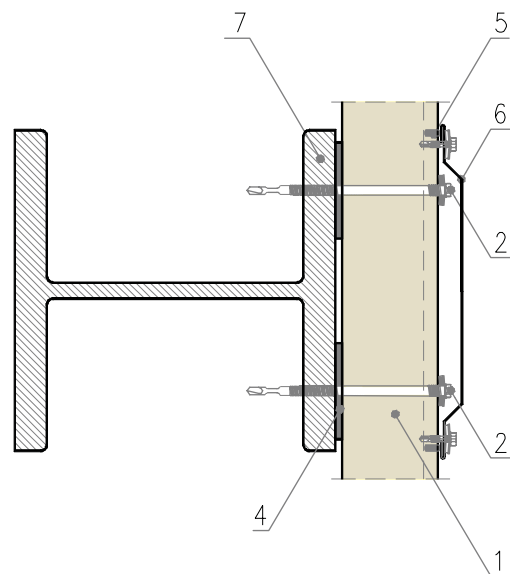
Sandwich-seinäelementti - vaaka-asennus



Liitoskohta



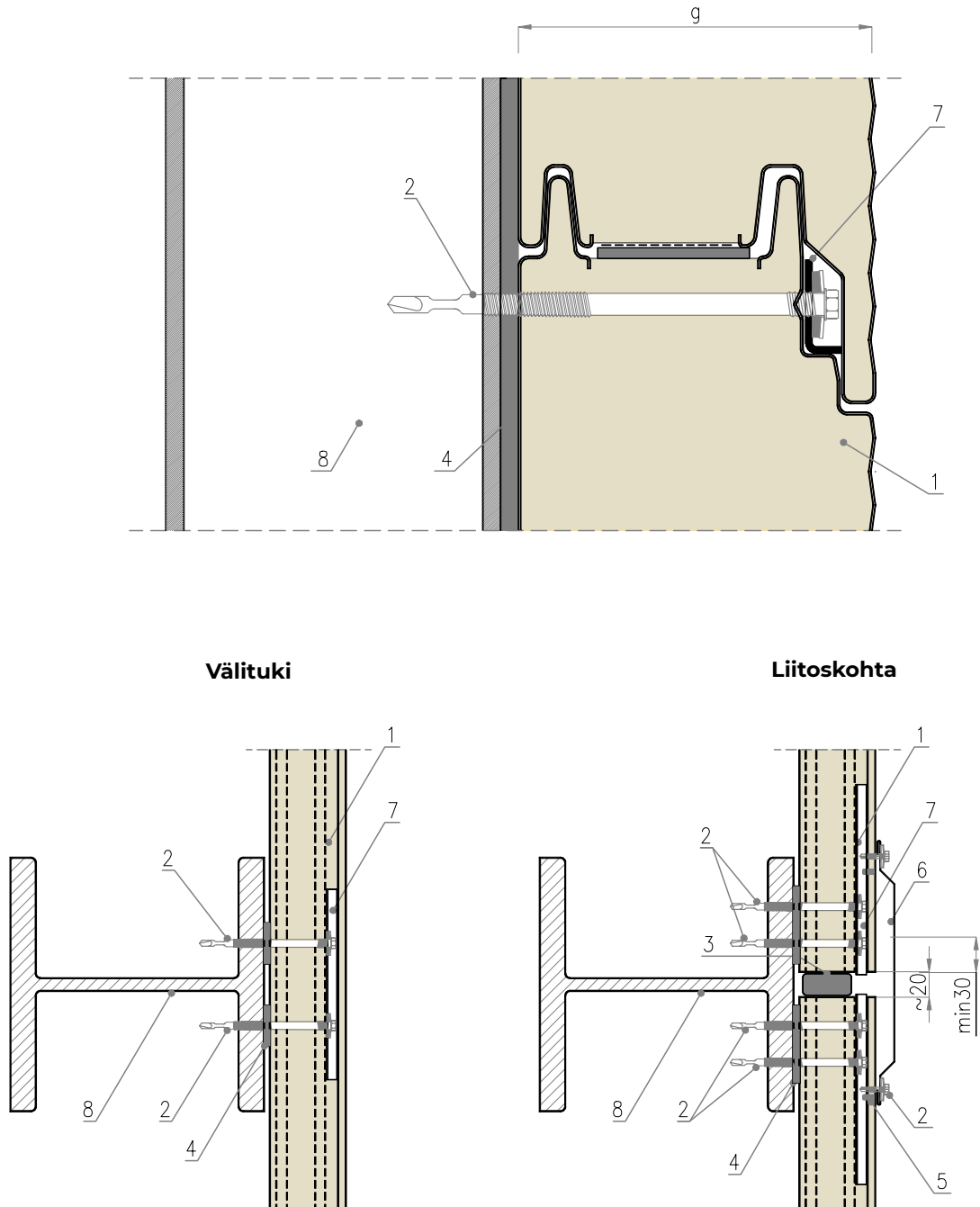
Välituki



1. Sandwich-seinäelementti
2. Itseporautuva ruuvi EDPM-aluslevyllä
3. Polyuretaanivaaho ~20 mm liikuntasauvan täytteeksi
4. Pilaritiiviste
5. Pysyvästi joustava tiivistemassa
6. Pystysaumalista
7. Teräsprofili tai liimapuupalkki rakennesuunnitelman mukaan

KUVA 6A. KIINNITYS RAKENTEeseen

Sandwich-seinäelementti piilokiinnityksellä - vaaka-asennus

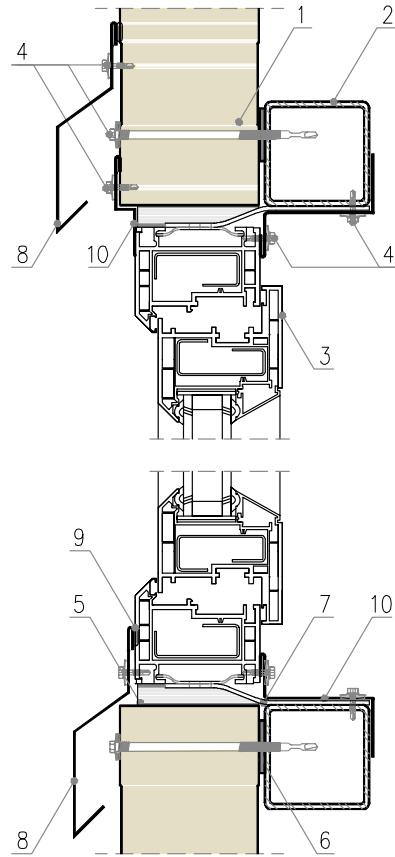


1. Sandwich-seinäelementti piilokiinnityksellä
2. Itseporautuva ruuvi EDPM-aluslevyllä (esitetty kahden vierekkäisen kiinnikkeen vaihtoehto)
3. Polyuretaanivaahdo ~20mm:n liikuntasauaman täytteeksi
4. Pilaritiiviste
5. Pysyvästi joustava tiivistemassa
6. Pystysaumalista
7. Asennuslevy
8. Teräsprofiili tai liimapuu rakennesuunnitelman mukaan

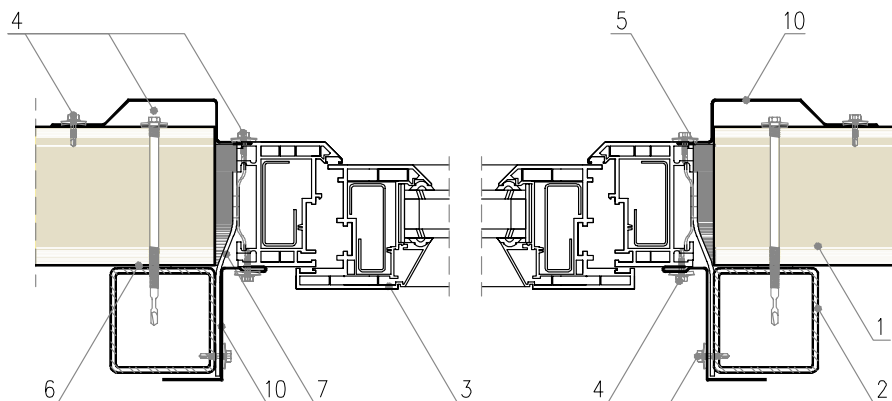
KUVA 7. IKKUNAN LISTOITUS

Sandwich-seinäelementti

Ikkuna-aukon vaaka-asenteiset listoitukset



Oviaukon sivulistoitukset

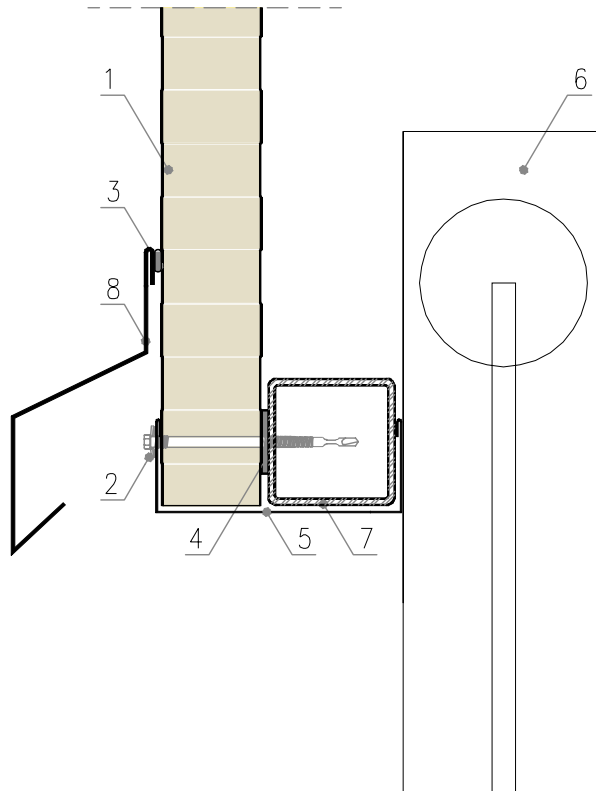


- | | |
|--|-------------------------------------|
| 1. Sandwich-seinäelementti | 6. Pilaritiiviste |
| 2. Teräsprofiili tai liimapuu rakennesuunnitelman mukaisesti | 7. Ikkuna-ankkuri |
| 3. Ikkuna, kahvalla ja kiinnikkeellä | 8. Ikkunalistoitus |
| 4. Itseporautuva ruuvi EPDM-aluslevyllä | 9. Pysyvästi joustava tiivistemassa |
| 5. Polyuretaanivahto | 10. Ikkunalistoitus |
- * Standardin PN-84/B-03230 mukaan aukoille, joiden reuna on >300 mm, on suositeltavaa kiinnittää ne tukirakenteeseen.

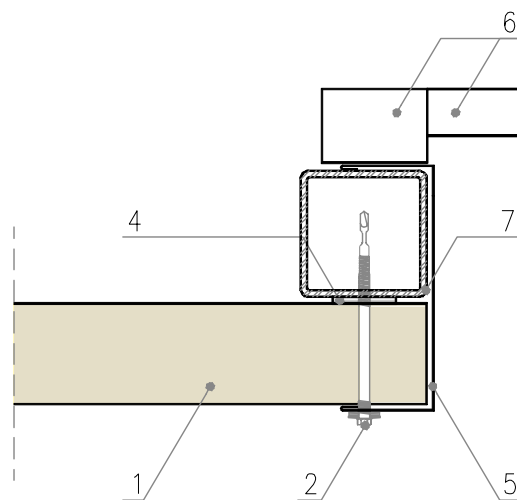
KUVA 8. NOSTO-OVEN LISTOITUS

Sandwich-seinäelementti

Oviaukon vaaka-asenteiset pellit



Oviaukon sivupellit

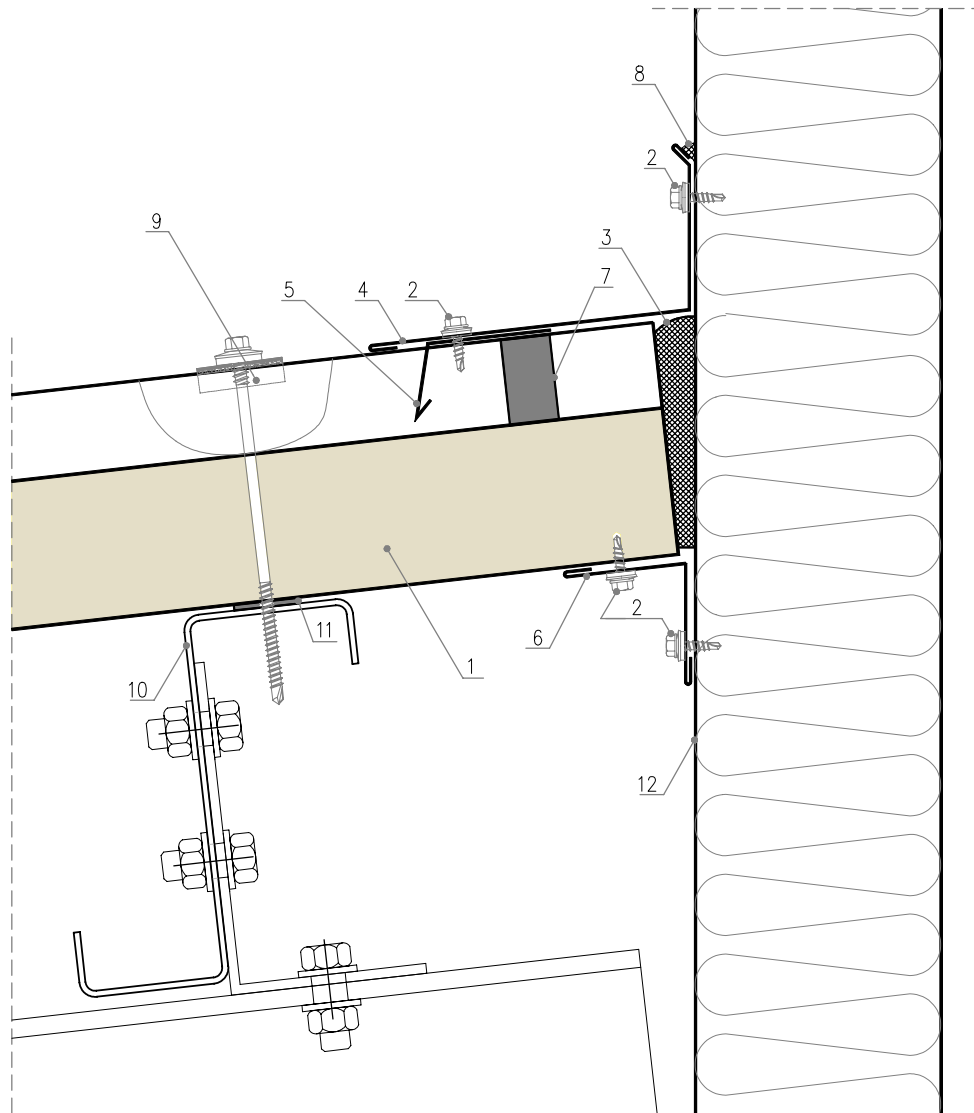


1. Sandwich-seinäelementti
2. Itseporautuva ruuvi EPDM-aluslevyllä
3. Pysyvästi joustava tiivistemassa
4. Pilaritiiviste

5. U-muotoinen lista
6. Ovielementit
7. Teräsprofili tai liimapuu rakennesuunnitelman mukaisesti
8. Ovilistoitus

KUVA 9. KATON REUNA KORKEAMMAN RAKENNUKSEN VIERESSÄ

Sandwich-kattoelementti

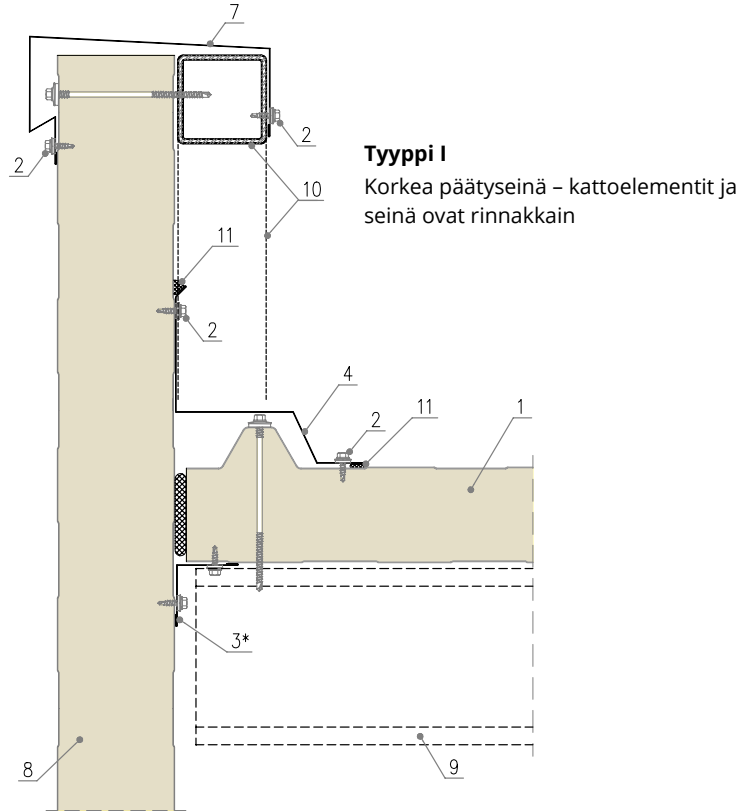


1. Sandwich-kattoelementti
2. Itseporautuva ruuvi EPDM-aluslevyllä
3. Polyuretaanivaaho
4. Seinällenostopelti
(annettava parametrit ja poikkileikkauspiirustus)
5. Lumilista
6. Sisänurkkalista

7. Kattoelementin profiilin muotoinen neopreenitiiviste
8. Pysyvästi joustava tiivistemassa
9. Heavy wind -tiiviste
10. Orsi
11. Pilaritiiviste
12. Viereisen, korkeamman rakennuksen seinä

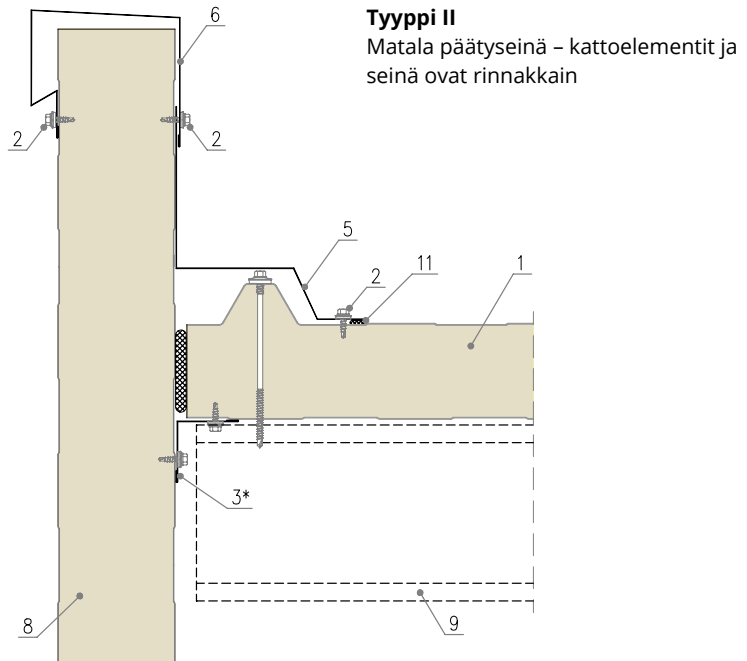
KUVA 10. KATON YLÄPUOLELLE ULOTTUVAN PÄÄTYSEINÄELEMENTIN LIITOS

Sandwich-katto- ja seinäelementti



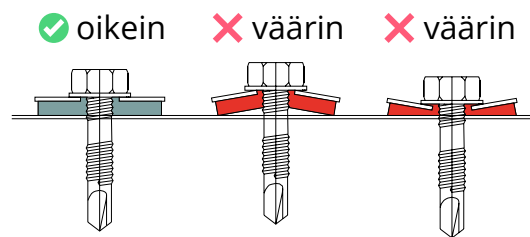
1. Sandwich-kattoelementti
2. Itseporautuva ruuvi EPDM-aluslevyllä
3. Polyuretaanivahto
4. Seinällenoustopelti
5. Seinällenoustopelti
6. Hattupelti
7. Mukautettu hattupelti (annettava parametrit ja poikkileikkauspiirustus)
8. Sandwich-seinäelementti
9. Kantava rakenne (orsi) + pilaritiiviste
10. Korkea päätyseinä
11. Pysyvästi joustava tiivistemassa

Huomautus: suunnitteluratkaisuista riippuen sisänurkkalistan sijaan voidaan käyttää L-teräsprofiilia.



KIINNIKKEIDEN SJOITTAMINEN JA LUKUMÄÄRÄ

Sandwich-elementtien kiinnike on kiristettävä siten, että se varmistaa optimaalisen puristuksen teräsohutlevyyn sekä reiän tiivistämisen. Liian pieni voima voi aiheuttaa kiinnikkeen riittämättömän kantavuuden sekä kiinnityksen epätiiviyden. Liian suuri voima voi sen sijaan aiheuttaa teräsohutlevyn kiinnityskohdan painumisen sekä vedon ruuveihin.



Valittaessa kiinnikkeitä on kiinnitettävä huomiota kiinnikkeen ominaisuuksiin, jotka määrittelevät sen porautumiskyvyn. Ohueen teräsrunkoon kiinnitettäessä käytetään eri kiinnikettä kuin paksuun runkomateriaaliin. Runkomateriaalilla on myös vaikutusta itse kiinnikkeen pituuteen.

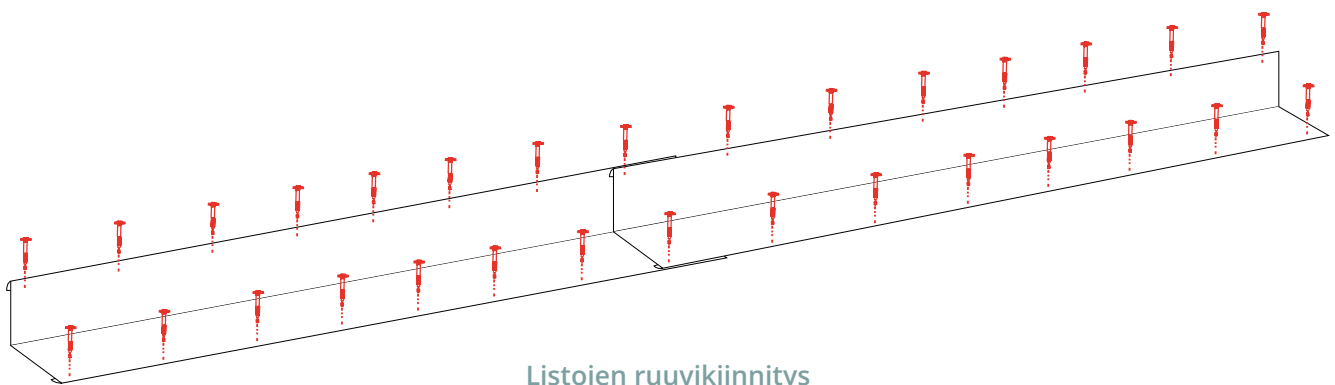
Viimeistelylistojen kiinnitys

Viimeistelylistojen kiinnitykseen käytetään ruuvia EPDM-aluslevyllä esim. kateruuvi.

Listojen minimilimitys:

- 15cm - ulkoviimeistelyosat
- 5cm - sisäviimeistelyosat

Suositteltu ruuvimäärä on n. 3kpl / jm / osan reuna



Listojen ruuvikiinnitys

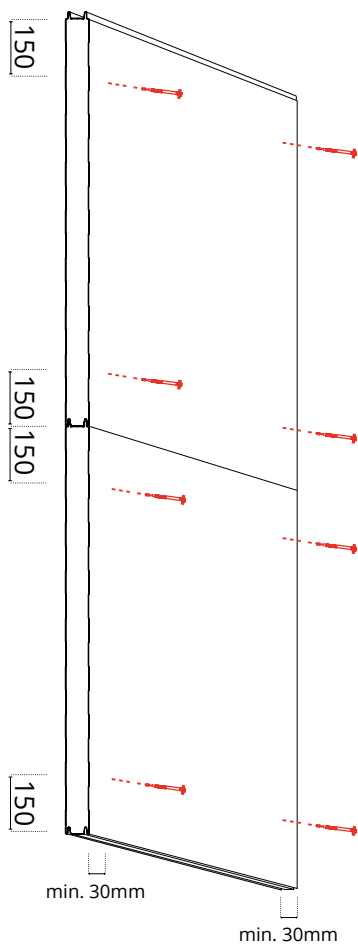
SANDWICH-SEINÄELEMENTTIEN KIINNITYS

Kiinnitykseen tulee käyttää valmistajan suosittelemia ruuveja, galvanoituja tai ruostumattomia. Niiden ruuvaamiseen tulee käyttää ruuviporakoneita, joissa on portaaton nopeuden säätö. Näkyvällä kiinnityksellä kiinnitettävien elementtien asennuksessa tulee kiinnittää erityistä huomiota kiristysvoimaan. **Katso KUVA 6a.**

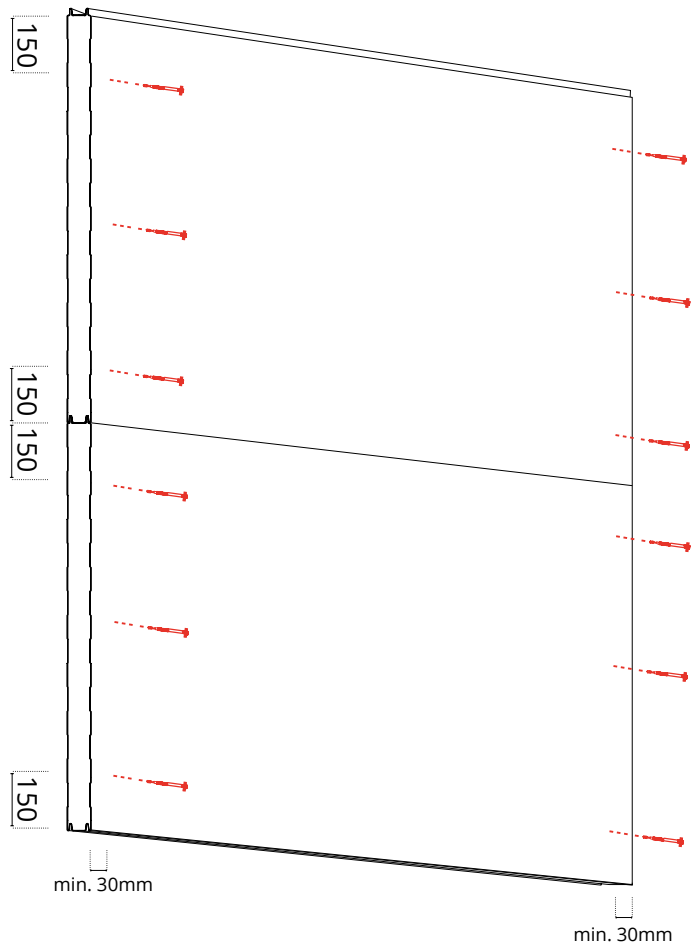
Alla on esitetty useimmin käytetyt kiinnikemäärät. Nämä arvot on tarkistettava konkreettiselle kohteelle tehtyjen yksilöllisten laskelmien perusteella, jotka varmistavat, että joka kerta kiinnikkeelle kohdistuva voima on pienempi, kuin kiinnikkeen kantavuus.

Alle 3m pitkä seinäelementti kiinnitetään kahdella ruuvilla 150 -250mm etäisyydellä saumasta.

Yli 3m pitkä elementti kiinnitetään kolmella ruuvilla 150 - 250mm etäisyydellä saumasta.



Seinäelementin pituus alle 3m



Seinäelementin pituus yli 3m

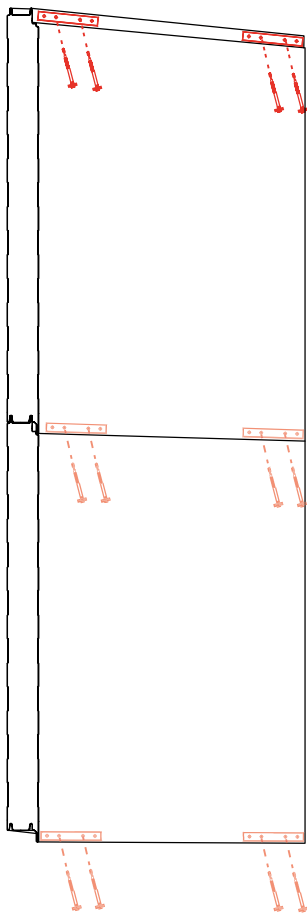
Sandwich-seinäelementtien kiinnitys, piilokiinnitys

Piiloponttisissa elementeissä on ponteissa käytettävä kiinnitysrautoja. Tämä kiinnitysrauta lisää kiinnityksen kantokykyä ja samalla pienentää kiinnityskohdan painumisriskiä. Seuraavan elementin kiinnityksen yhteydessä tulee huomioida elementin oikea puristus edelliseen elementtiin, jotta elementtien välinen rako olisi teknisissä piirustuksissa esitetyn mukainen.

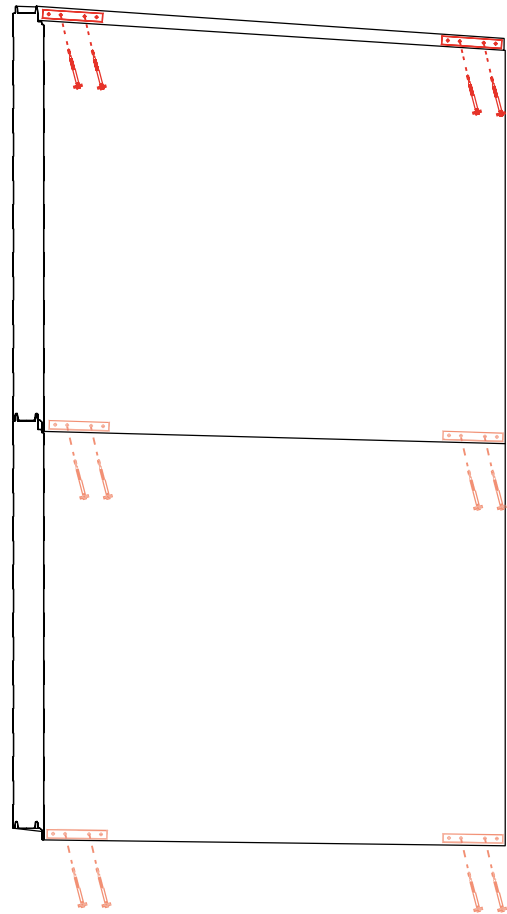
Katso KUVA 6b.

Alle 3m pitkä seinäelementti piilokiinnityksellä kiinnitetään saumoista kiinnikesarjalla, joka koostuu kahdesta ruuvista EPDM-aluslevyllä sekä kiinnikeraudasta.

Yli 3m pitkä seinäelementti piilokiinnityksellä kiinnitetään saumoista kiinnikesarjalla, joka koostuu kahdesta ruuvista EPDM-aluslevyllä sekä kiinnikeraudasta.



Seinäelementin pituus alle 3m



Seinäelementin pituus yli 3m

KATTOELEMENTTIEN ASENNUS

Kattoelementtien asennussuuntaa valittaessa tulee ottaa huomioon tuulen suunta, josta tuulet useimmiten puhaltavat. Elementit tulee asentaa siten, että tuuli puhaltaisi katon limityksen suunnassa, eikä päinvastoin. Elementtien asentaminen päinvastaisessa suunnassa voi aiheuttaa sadeveden pääsyä rakennuksen sisälle.

Ennen asennusta tulee tarkistaa katon lappeiden suorakulmaisuus ja asentaa ensimmäinen elementti kohtisuorassa räystäslinjaa vastaan. Se poistaa vierekkäisten elementtien epätasaisuudet niiden välisessä saumassa ja helpottaa räystään myöhempää listoitusta ja kourun asennusta.

Ennen seuraavan elementin asennusta sen sisäpuolinen suojakalvo tulee poistaa.

Ennen elementin asennusta tulee kiinnittää huomiota alapontin samanlinjaisuuteen. Mahdolliset paikalliset taipumat voivat merkittävästi vaikeuttaa asentamista ja vaikuttavat negatiivisesti kattopinnan ulkonäköön sisältä katsottuna.

Kiinnitys tulee suorittaa käyttämällä valmistajan suosittelemia ruuvikiinnikkeitä. Takuun menettämisen uhalla on noudatettava katalogin piirustuksissa määritettyjä etäisyyksiä elementin reunan ja kiinnitysruuvien välillä. Sandwich-kattoelementtien tapauksessa on käytettävä ruuvien alla lisäaluslevyä, **Heavy wind** -tiivistettä. Se vähentää huomattavasti kattovuotojen esiintymistä sekä lisää itse kattolapteen mekaanista kestävyyttä. Näistä samoista syistä myös elementin pituussuunnassa **tulee 30 cm välein kiinnittää itseporautuvat kateruuvit**, jotka sitovat elementit toisiinsa. **Katso KUVA 11.**

Kattoelementtien liittämisvaihtoehdot

Valmistaja suosittelee kahta kattoelementtien liittämisvaihtoehtoa:

- VAKIOMALLINEN versio
- TIUKKA versio

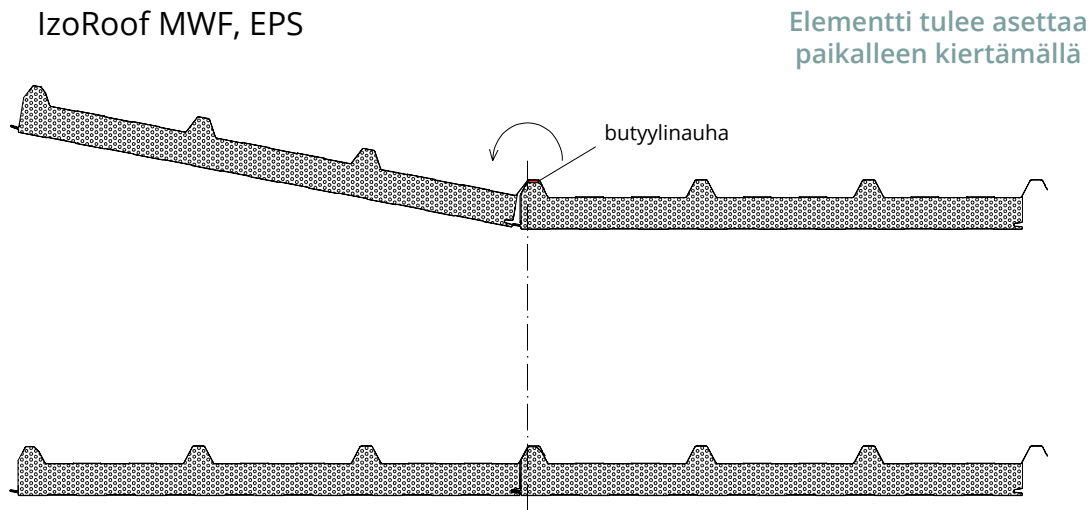
TIGHT-versiossa koko pontin pituudella on käytettävä kaksipuolista butyyliinauhaa sekä Heavy wind-tiivistettä ponttisaumoissa. Tätä kiinnitysratkaisua suositellaan erityisesti, kun katon kaltevuus on pieni tai kattoelementeissä on limityssaumoja.

Kattoelementti asennetaan paikalleen, jonka jälkeen se tunkataan tiukasti viereistä kattoelementtiä vasten ja kiinnitetään ruuveilla EPDM-aluslevyllä.

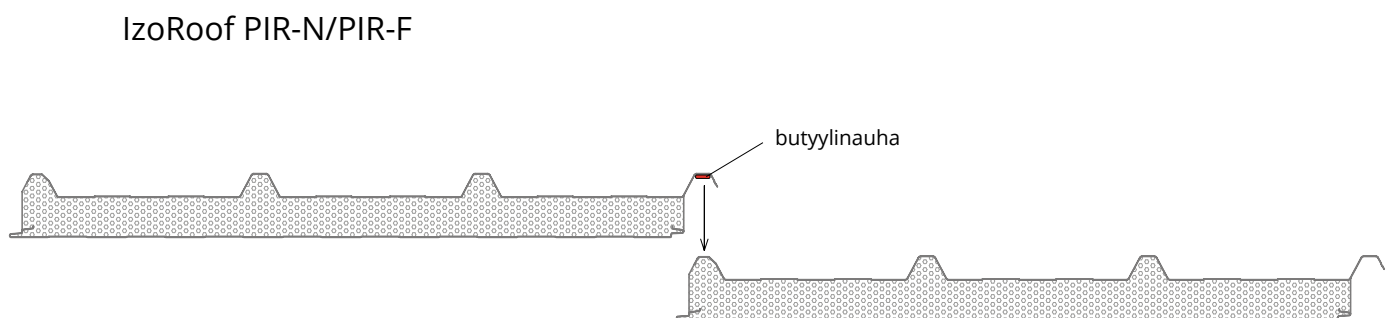
Izopanelin kattoelementtien asennustavat

Alla esitetty Izopanelin kattoelementtien asennustavat, jotka riippuvat elementin ytimestä.

Villaydin tai EPS-ydin



Uretaaniydin

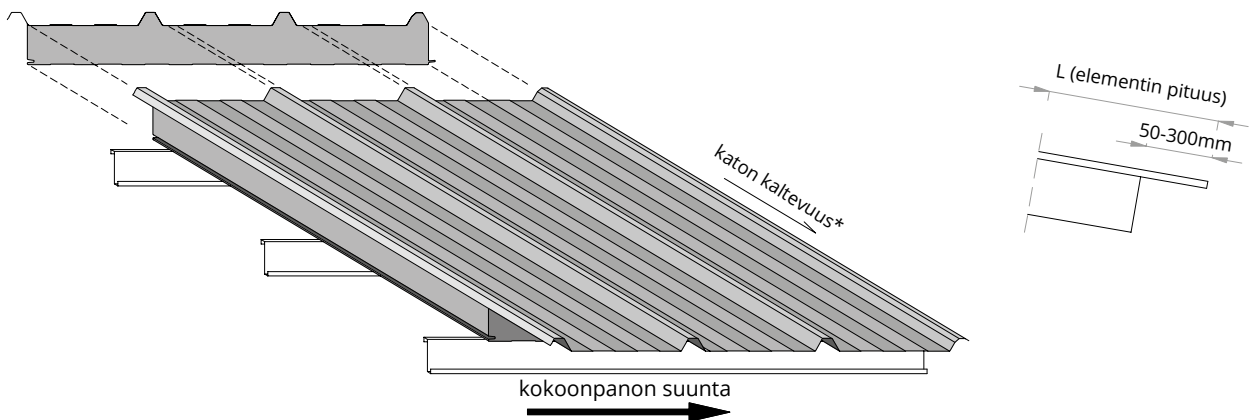


Kattoelementtien alaleikkaus

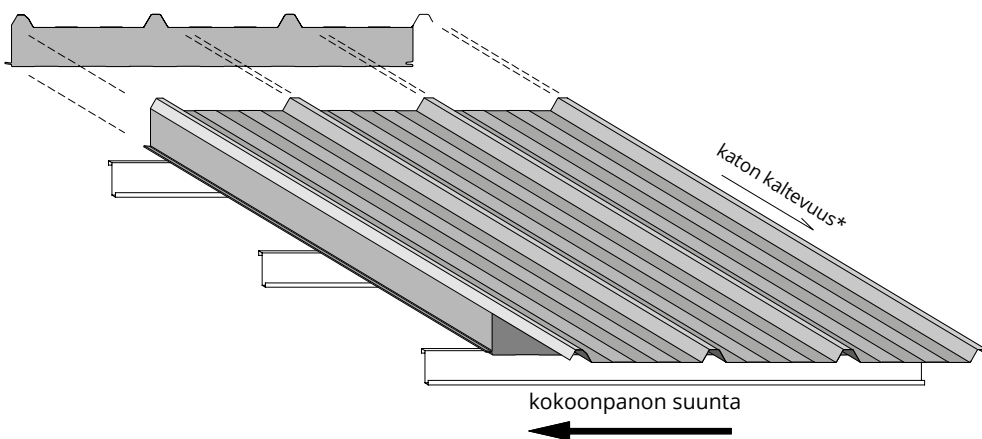
Kattoelementteihin voidaan tilauksesta tehdä alaleikkaus tippapeltia ja pitkittäisjatkosta varten.

Alileikkauksen suunnan määrittäminen on esitetty alla olevassa piirroksessa.

Vasemmanpuolinen kattoelementti



Oikeanpuolinen kattoelementti



*Jatkuville elementeille sekä ilman kattoikkunoita olevalle katolle suositeltava kattokaltevuus on 5 %

*Pituussuunnassa liitettyjen elementtien sekä katoille, joilla on kattoikkunat, suositeltava katon pitkittäiskaltevuus on 7 %

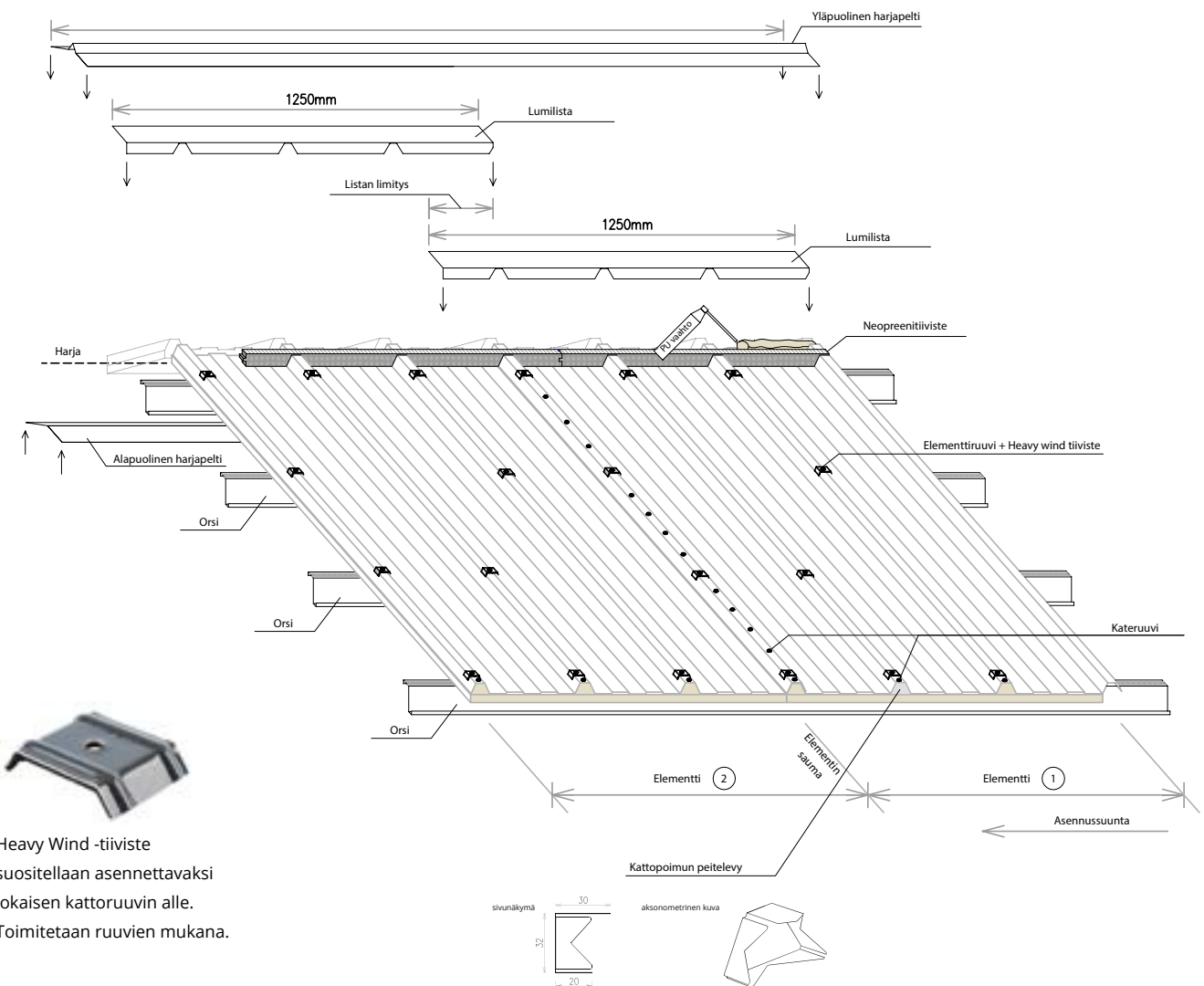
Sandwich-kattoelementtien kiinnitys

Kiinnitykseen tulee käyttää valmistajan suosittelemia ruuveja, galvanoituja tai ruostumattomia. Niiden ruuvaamiseen tulee käyttää ruuviporakoneita, joissa on portaaton nopeuden säätö. Näkyvällä kiinnityksellä kiinnitettävien elementtien asennuksessa tulee kiinnittää erityistä huomiota kiristysvoimaan. **Katso KUVA 11.**

Alla on esitetty useimmin käytetyt kiinnikemäärät. Nämä arvot on tarkistettava konkreettiselle kohteelle tehtyjen yksilöllisten laskelmien perusteella, jotka varmistavat, että joka kerta kiinnikkeelle kohdistuva voima on pienempi, kuin kiinnikkeen kantavuus.

Kattoelementit kiinnitetään ponttisaumoista jokaiseen katto-orteen. **Ponttisaumojen välistä elementti kiinnitetään katto-orsiin harjaprofiilin kohdalta oheessa olevan kuvan mukaisesti.** Jokaisen kattoruovin alle asennetaan Heavy wind -tiiviste. Tiiviste suojaa katon saumakohtia aukeamasta kovalla tuulella, mikä estää sadeveden pääsyn kattorakenteisiin. Heavy wind on elementtivalmistajan suosittelema tiiviste. **Katso KUVA 11.**

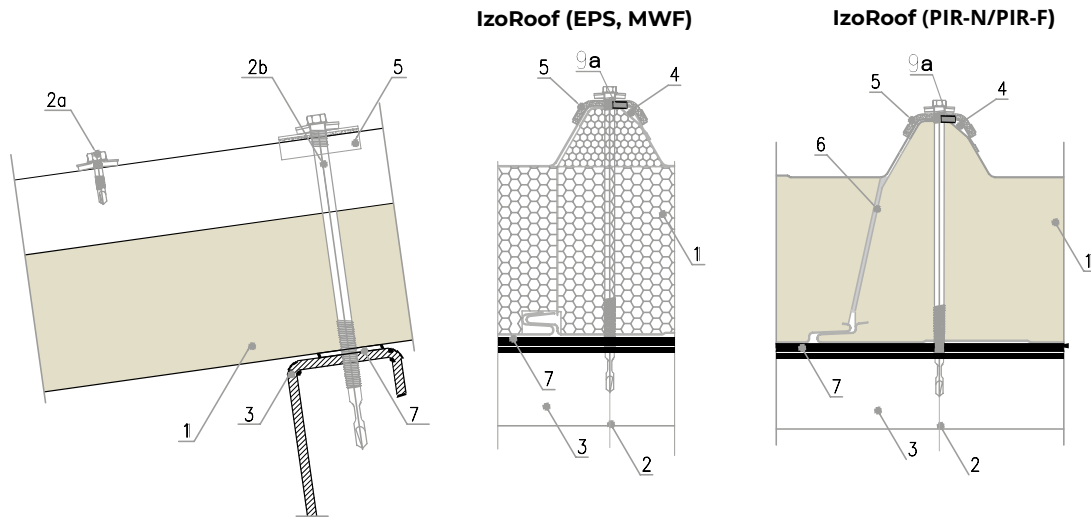
HUOM. Pitkittäisliitoksen kohdalta kattoelementit kiinnitetään katto-orsiin jokaisesta harjaprofiilista.



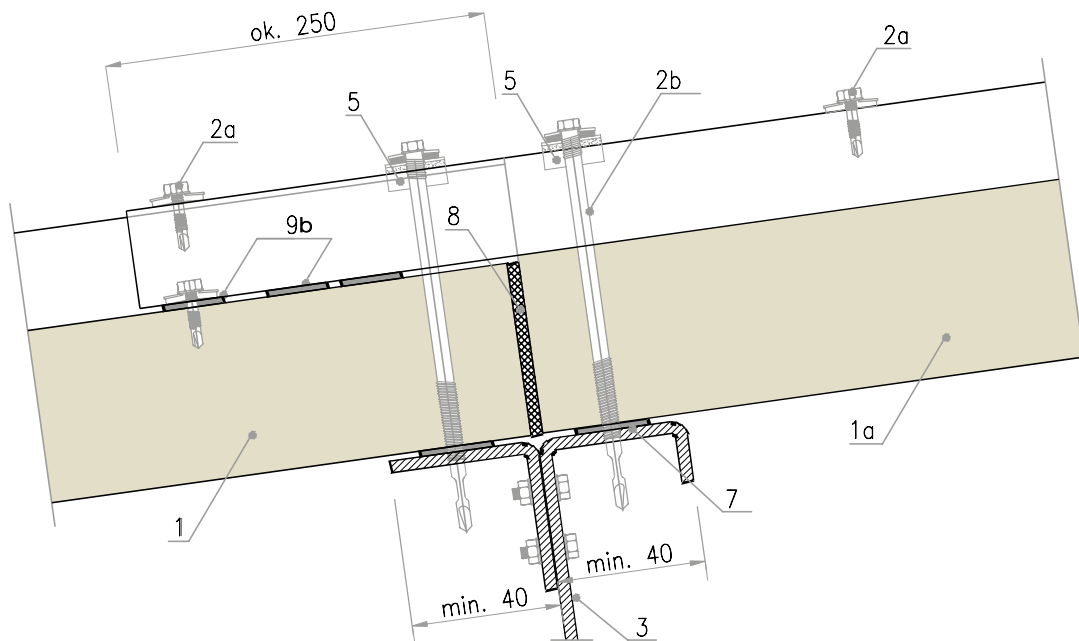
Heavy Wind -tiiviste
suositellaan asennettavaksi
jokaisen kattoruovin alle.
Toimitetaan ruuvien mukana.

KUVA 11. KIINNITYS RAKENTEeseen

Sandwich-kattoelementti, Izopanel



Kattoelementtien pitkittäisliitos



1. Sandwich-kattoelementti

1a. Kattoelementin valmistetaan esileikatun sisäpellin ja eristeen kanssa – eristeen irroitus työmaalla

2. Itseporautuvien peltiruuvien akseli

2a. Itseporautuva ruuvi EPDM-aluslevyllä (elementtien poikittaisen ja pitkittäisen kiinnitykseen, suositeltava väli on 30 cm)

2b. Itseporautuva ruuvi EPDM-aluslevyllä (elementtien liittämisen rakenteeseen)

3. Orsi

4. Kapillaarikammio

5. Heavy wind- tiiviste

6. Polyuretaanitiiviste

7. Pilaritiiviste

8. Paisuvanauha tai polyuretaanivaaho

9a. Butyylinauha

9b. Butyylinauha, vähintään 2 riviä (jos kaltevuus on pieni, suositellaan kolmea riviä)

Mikäli elementtijatkos tehdään kahdella eri eristeytimellä valmistetun kattoelementin välillä käyttäen limitysleikkausta, ota yhteyttä myyntiin.

KÄYTTÖ, KUNNOSSAPITO JA HUOLTO

Suojakalvon poisto

Asennuksen jälkeen tai viimeistään 30 päivän kuluttua valmistuksen päivämäärästä suojakalvo tulee poistaa. Suojamuovi on poistettava ympäristön lämpötilassa ollessa +5°C...+35°C. Muuten valmistaja ei vastaa mahdollisista tuotteeseen syntyneistä vioista, joita suojamuovien poistaminen aiheuttaa.

Elementtien puhdistus ja tarkistus

Asennuksen jälkeen tulee asennetuista pinnoista poistaa kaikki epäpuhtaudet ja erityisesti metallilastut ja -jauheet, jotka voivat vahingoittaa elementtejä tai aiheuttaa niiden ennenaikaisen korroosion. Sen jälkeen pinta tulee tarkastaa ja paikkamaalata mahdolliset naarmut korjausmaalilla.

Kohteen käytön aikana tulee määrääjoittain, ei harvemmin kuin kerran vuodessa, suorittaa kohteen tarkastus. Kaikki havaitut pintavauriot tulee puhdistaa ja maalata korjausmaalilla, jonka tarkoituksena on poistaa potentiaaliset korroosioipesät.



Elementtien puhdistukseen tulee käyttää hellävaraisia puhdistusaineita, joiden kemiallinen koostumus on tarkoitukseen sopiva. Itse puhdistus tulee tehdä käsipesuna pesusientä tai puuvillakangasta käyttäen. Pesun jälkeen tulee elementit huuhdella vedellä. Vesisateet riittävät yleensä pitämään ulkojulkisivut puhtaina. Kuitenkin, jos ne ovat erittäin likaiset, niiden peseminen painepesureilla on myös sallittua. Edellä mainitut toimenpiteet tulee suorittaa +0°C lämpötilassa.

Lumenpoisto kattoelementeiltä

Jos on välttämätöntä poistaa lumi katon lappeilta, tulee tämä toimenpide suorittaa erityistä varovaisuutta noudattaen. Ohut teräslevypinta on altis ja teräväreunainen lapio/lumikola tai sopimattomat jalkineet voivat aiheuttaa naarmuja ja jopa pysyviä vaurioita. Takuun menettämisen uhalla tulee lumenpoistotyöt tehdä työkaluja käyttäen, joiden terät on suojattu kumilla tai muovilla. Mahdolliset teräsohutlevyn vauriot voivat aiheuttaa korroosioipesiä tai vuotokohtia, joista vesi pääsee elementin sisälle, valuen rakennuksen sisälle tai jäädessä eristeeseen huonontaan sen ominaisuuksia. Lumenpoiston yhteydessä on myös vaarana osua kiinnikeruuveihin.

Katolla työskentelevien henkilöiden tulee olla asianmukaisesti koulutettuja, joka oikeuttaa heidät kattotöiden suorittamiseen.

Itse työn suorittamisen aikana heidän tulee olla asian mukaisesti suojattu korkealta putoamista vastaan. Sen lisäksi katolla olevien henkilöiden tulee käyttää sopivia jalkineita (suojaavat liukastumiselta lumisella katolla), samanaikaisesti nämä jalkineet eivät saa aiheuttaa elementin pinnan ruosteenestokerroksen vaurioitumista. Elementtien kantavuuden vuoksi on suositeltavaa, että katolla suoritettavien töiden aikana yhdellä elementillä on vain yksi työntekijä.

ELEMENTIN VÄHÄISTEN PINTAVAUROIDEN HUOLTO

Sandwich-elementit toimitetaan siinä kunnossa, joka mahdollistaa niiden asentamisen suoraan paikoilleen kohteessa. Elementtien pinnoissa on suojamuovi, jonka tehtävänä on suojata elementin pintakerroksia tuotannosta asennukseen. Kuitenkin jopa kaikkein huolellisimmin suoritettussa tuotantoprosessissa, kuljetuksessa, lastauksessa, kuorman purkamisessa tai elementtien leikkaamisessa työmaalla, pintoihin voi tulla pieniä vaurioita. Nämä vauriot eivät yleensä ulotu syvälle teräsohulevyssä, joka koostuu monista maalikerroksista (sinkki-, pohjamaali- ja pintamaalikerros) sekä asiakkaan tarpeisiin sovelletusta suojapinnoitekerroksesta. Vähäiset pintavauriot voidaan poistaa yksinkertaisilla toimenpiteillä. Tässä yhteydessä tulee muistaa, että vähäisten pintanaarmujen tapauksessa, jotka eivät ulotu teräsohutlevyyn asti ja jos ei ole lisävaatimuksia esteettisiin syihin liittyen, ei ole velvollisuutta tehdä mitään korjausmaalauksia.

Tulee myös muistaa, että ennen elementtien asennusta tulee huolellisesti arvioida niiden laatu ja pinnoitteen kunto. Kaikki havaitut elementtien viat ja vauriot on ilmoitettava valmistajalle ennen elementtien asentamista.

Paikalliset korjausmaalaukset

Paikallisten teräsohutlevyyn ulottuvien naarmujen tapauksessa naarmupaikat tulee maalata oikean värisellä ja oikean koostumuksen omaavalla maalilla. Oleellinen vaatimus on, että käytetty maali on tarkoitettu kuivuvaksi vapaassa ilmatilassa. Polyesteripinnoitteen (SP) tapauksessa käytetään yleisesti saatavilla olevia polyesterimaaleja (joita käytetään vaikkapa autoteollisuudessa) tai maaleja, jotka on tarkoitettu sinkkipinnoitteiden maalaamiseen. Erityispinnoitteiden tapauksessa (kuten esim. HDX ja FoodSafe) ota yhteyttä Inveco Oy:n edustajaasi.

Tärkeä lähtökohta korjausmaalauksessa on maalikerroksen sivelytapa. Ennen maalausta tulee poistaa kaikki irtonaiset hiukkaset ja pöly. Poikkeuksellisen syvät naarmut tulee hioa hienorakeisella hiomapaperilla (karkeus vähintään 500), tämän toimenpiteen aikana ei kuitenkaan saa vahingoittaa vieressä olevaa ehjää pintaa. Tämän jälkeen puhdistaa mahdollinen lika ja rasva.

Itse maalaus tulee tehdä pienellä siveltimellä, jonka kärki on kartiomainen. Käytä maalia pienissä määrissä ja vältä naarmualueen ulkopuolista maalaamista. Varsinkin metalliväristen pinnoitteiden mm. RAL 9006 ja RAL 9007 tapauksessa, on kiinnitettävä huomiota itse maalin sivelysuuntaan, jonka oikea valinta minimoi suoritettujen korjauksen näkymistä. Sävyeron johdosta ruiskumaalaus ei ole suositeltavaa pienien pintojen korjaamisessa.

Suurempien pintojen maalauksessa on monesti välttämätöntä maalata jokin isompi kokonaisuus yhtenäisen ilmeen varmistamiseksi.